



PRODUCT DATA SHEET

Afstrooimachine

De Afstrooimachine is geschikt voor het verwerken van schors en andere topping materialen. De machine verwerkt ronde potten en is beschikbaar in zowel een linker als een rechter versie. Met de gemonteerde wielen kan de machine makkelijk worden verplaatst. De machine kan eenvoudig in elk systeem met transportbanden worden geplaatst. Daarnaast is de aandrijving van de afstrooimachine ook te koppelen aan onze 3030 otopmachines. De machine is, met behulp van frequentieregeling, zeer nauwkeurig in te stellen.

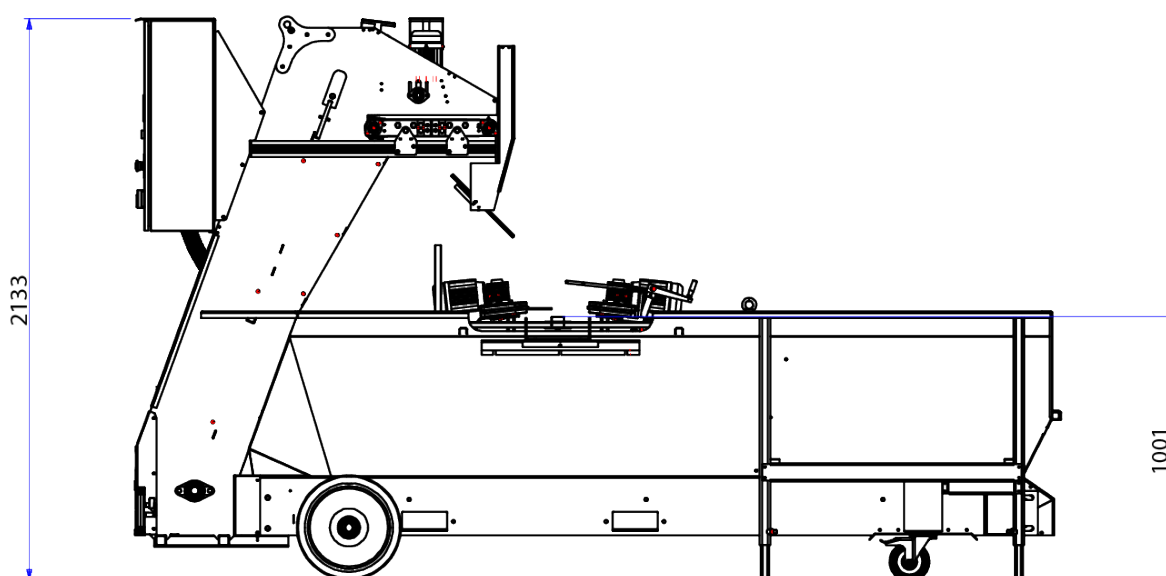
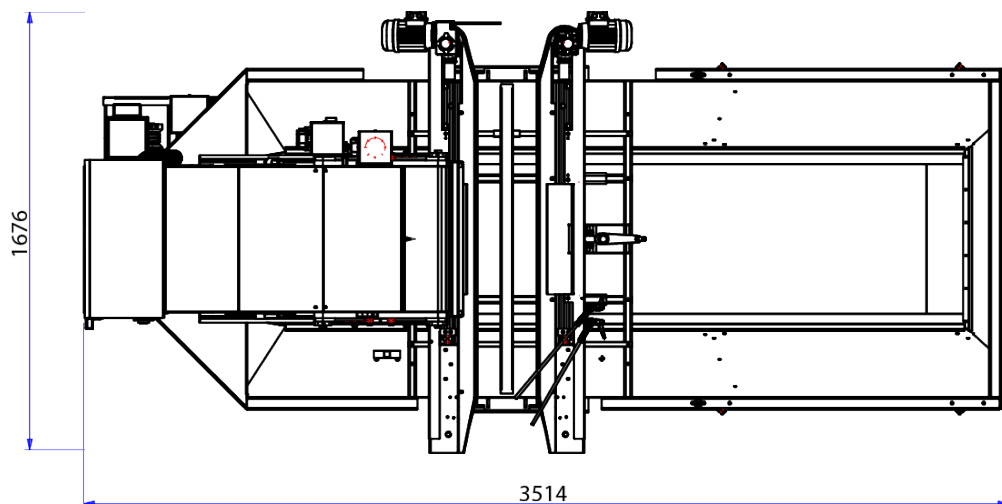
Zuinig met topping materialen

Een andere unieke eigenschap van deze machine is dat de bovenste lagen over de pot worden verdeeld met behulp van twee schraappennen die standaard op de machine gemonteerd zijn. Het overtollige materiaal wordt teruggestuurd naar de opslaglocatie. Dit vermindert de kans op verlies van topping. U kunt ook kiezen voor de triloptie die de topping nog beter verdeelt over de potten.

Extra optie

Als extra optie kunt u kiezen voor een rek waar u de zakken met topping aan kunt hangen. Dit maakt het eenvoudiger om topping bij te vullen. Een andere manier is om de zakken aan de lepels van een heftruck te hangen. Dit rek maakt de heftruck weer beschikbaar voor andere klussen als de zak eenmaal hangt.





SPECIFICATIES

Materialen	RVS, staal, PVC banddek, aluminium profielen en nylon zwenkwielen.
Versie	Links of rechts
Capaciteit	Tot 5.000 potten per uur
Potmaten	8 cm tot 35 cm (groter op aanvraag)
Afmetingen	LxBxH= 350 cm x 167 cm x 213 cm
Aansluiting	Ceeform 16 A 5-pole
Vermogen	400V, 50Hz, 3 fase + 0 + A
Gewicht	+/- 750 kg



Deze machine is CE-gemarkeerd.